

SUELO TÉCNICO CON PERFILES EN C



Suelo técnico con perfiles en C

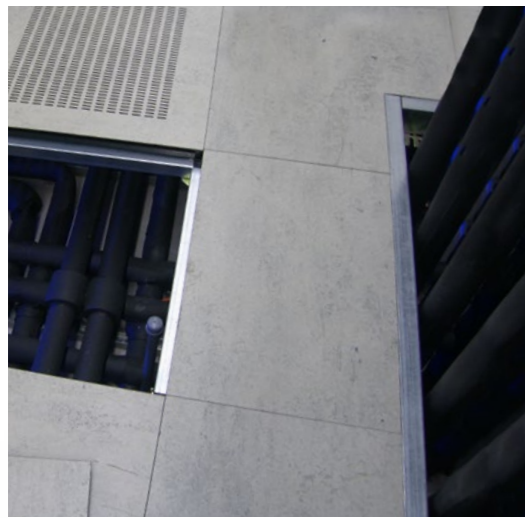
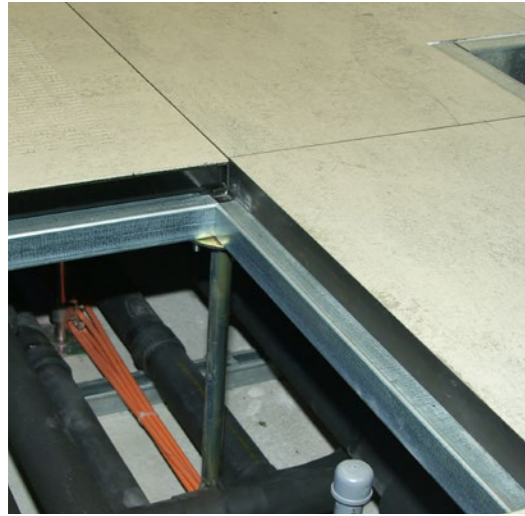


Los sistemas de Suelo técnico con perfiles en C se utilizan en salas técnicas, como, por ejemplo, las salas de servidores y las salas eléctricas, y en zonas con requisitos elevados en cuanto a las cargas.

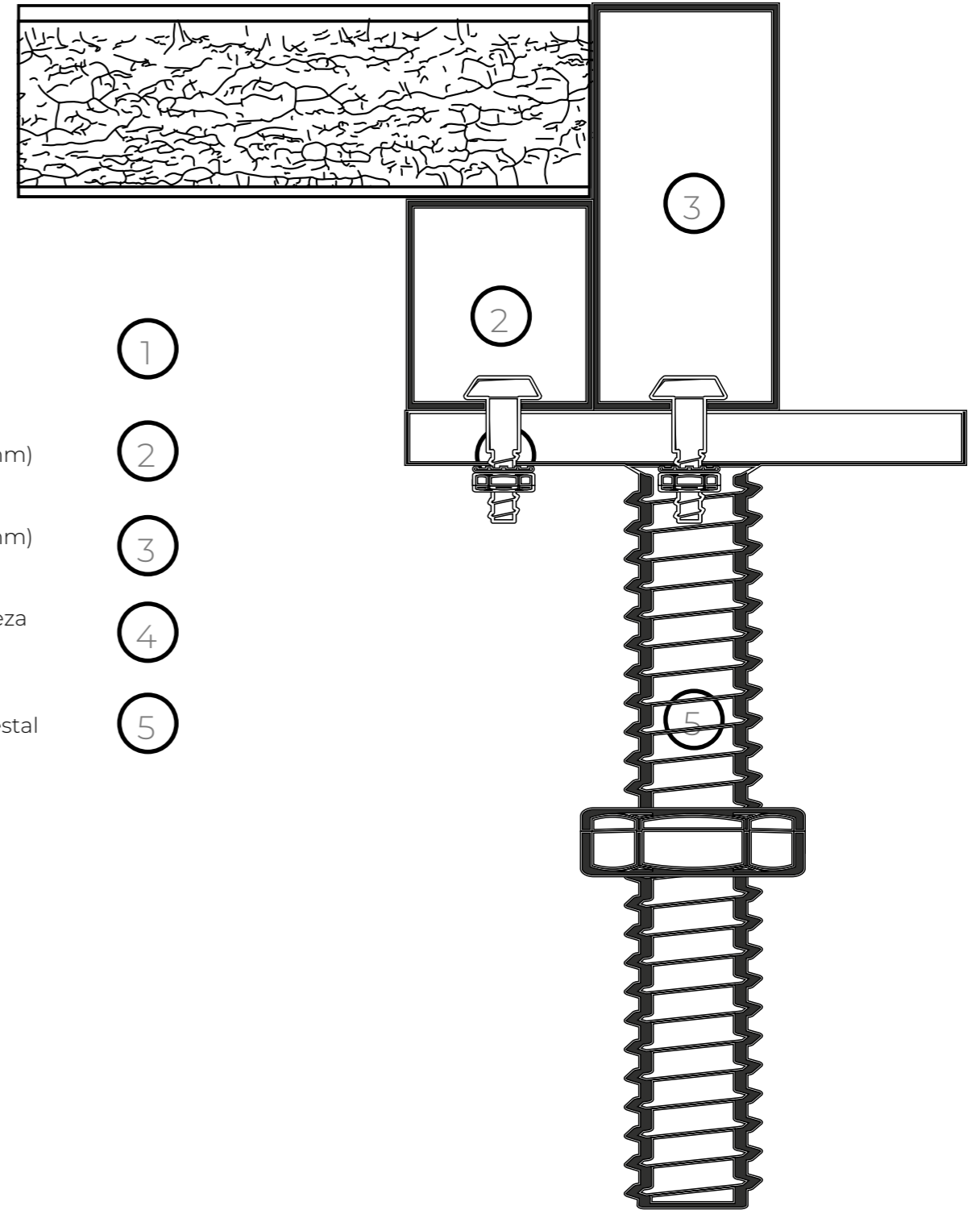
La construcción inferior consta de pedestales de acero resistentes a la corrosión cuya altura puede ajustarse de forma exacta. Sobre los pedestales se colocan los perfiles en C, que se atornillan a las cabezas de los pedestales con tornillos de cabeza de martillo según la norma VDE 0100. Al atornillarlos, la construcción se puede adaptar, ampliar o desmontar y volver a montar si es necesario. Este tipo de construcción no se tiene que soldar. Una gran ventaja de este tipo de construcción es que es posible instalarla rápidamente.

Mediante la combinación de perfiles en C de diferentes alturas (por ejemplo, de 40 y de 80 mm) se puede construir un marco para aparatos como armarios de distribución o de climatización. En ese caso, el marco quedará al ras de la zona de tránsito. Como la construcción se mantiene estable horizontal y verticalmente incluso con el suelo abierto, la zona situada debajo de los armarios puede permanecer abierta y de ese modo utilizarse directamente para la entrada de cables o de aire. Para las futuras ampliaciones, en la primera instalación ya se pueden construir campos de reserva y cerrarlos de forma provisional con placas de pavimento elevado.

Con la utilización de perfiles en C más gruesos, este pavimento es adecuado incluso para cargas puntuales extremas superiores a 20 kN.



ESTRUCTURA DEL SISTEMA



Panel con revestimiento

Perfil en C (40 mm)

Perfil en C (80 mm)

Tornillo con cabeza de martillo

Cabeza del pedestal

PEDESTALES ADECUADOS

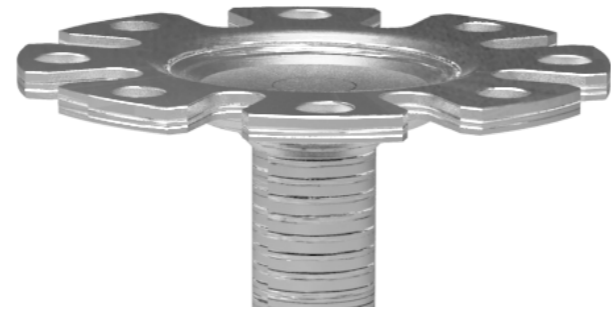
PERFILES EN C

Pedestal tubular
24 mm x 2 mm

Pedestal tubular
26 mm x 3 mm

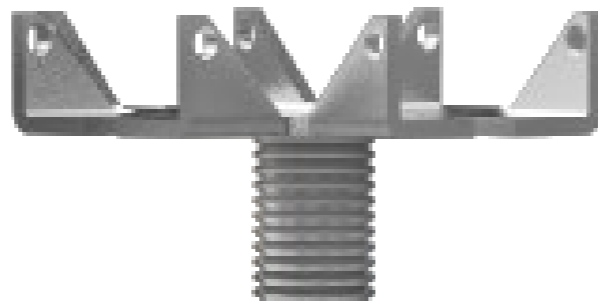
CS

DS



CW

DW



CF

DF



Ofrecemos perfiles en C en todos los tamaños habituales, por ejemplo: C-40, C-65, C-80, C-82, C-115, C-120.

El grosor estándar del material es de 1,5 o 2 mm y puede aumentarse a entre 3 y 5 mm en caso de requisitos de carga especiales.

Ofrecemos perfiles en C con una longitud estándar de 2400 mm y 558 mm. Si lo necesita, también podemos suministrar barras de 6 m o realizar perfiles a medida.

Weiss Doppelbodensysteme GmbH
Im Winkel 4
74589 Satteldorf
+49 7951 317 92 - 00

Email: info@weiss-dbs.de
Web: www.weiss-dbs.de

