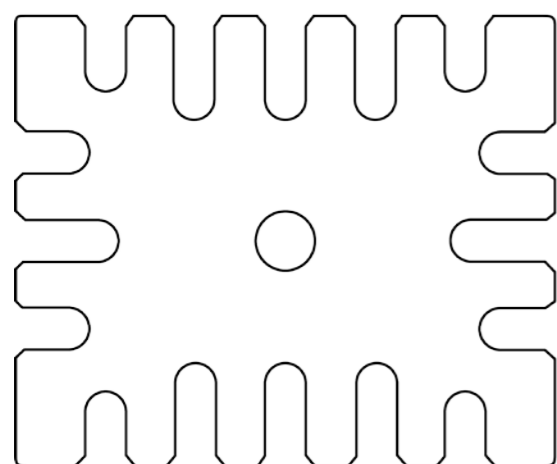




# PEDESTALES

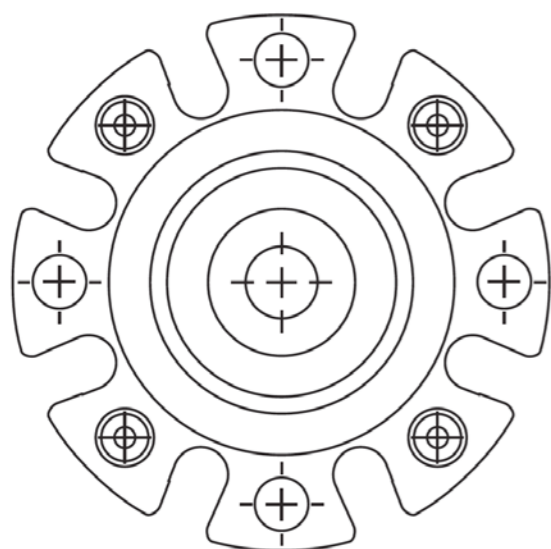
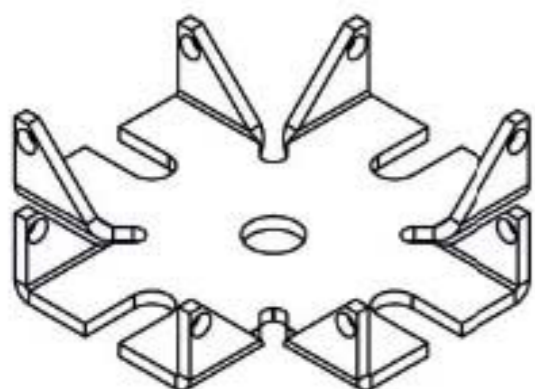


# PEDESTALES

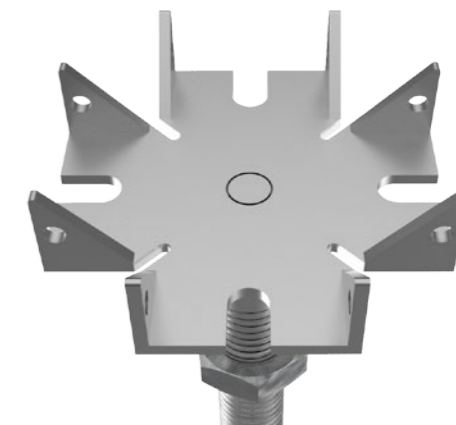


Todos los pedestales del sistema de suelo técnico de WEISS están fabricados en acero galvanizado, acero pasivado azul.

La gama cubre desde pedestales de baja altura para compensar las irregularidades en los sistemas de solera seca hasta pedestales fabricados según las más altas exigencias de altura y de prestaciones para las cargas de peso más exigentes.



# M20 (PEDESTAL DESLIZANTE)



El pedestal M20 está disponible en una versión estándar con una base de 24 x 2 mm o una versión de alta resistencia con una base de 26 x 3 mm.

Durante la instalación, la cabeza del pedestal se inserta en la base de esta y luego se ajusta a la altura exigida. Como el pedestal M20 viene en diferentes variantes según la aplicación y los requisitos de carga, es ideal para su uso en instalaciones de suelo técnico.



# CABEZAS CS | DS

Weiss fabrica una cabeza universal única que es igualmente adecuada para combinarse con travesaños tipo U o perfiles en C.

La parte superior CS / DS está diseñada para coincidir con la base del pedestal M20 (24 x 2 mm o 26 x 3 mm) y se puede utilizar en todos los sistemas de suelo técnico comunes.

Como las cabezas son universales, pueden soportar tanto los paneles de suelo técnico, como los travesaños para conseguir la rigidez horizontal. Además, tanto los perfiles en C como los travesaños se pueden sujetar en diferentes orientaciones.

# CABEZAS CS | DS



# CABEZAS CF / DF

El lado superior CF / DF se adapta perfectamente a los perímetros existentes y, por lo tanto, a menudo se usa como bastidor para los armarios en salas técnicas.

Se puede utilizar con una base de 24 x 2 mm o 26 x 3 mm. El pedestal de cabeza plana lo convierte en el diseño ideal para crear estructuras que puedan sostener sistemas UPS pesados, bastidores de servidores, estaciones de transformación, etc.

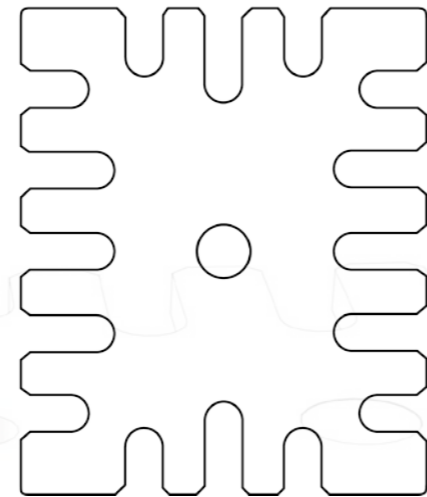
Todos los perfiles C comunes pueden ser atornillados a la cabeza del bastidor.

Si la cabeza CF / DF se gira lateralmente, tiene numerosas ranuras y opciones de tornillo, mientras que en su configuración longitudinal se ajusta estrechamente a las paredes existentes.

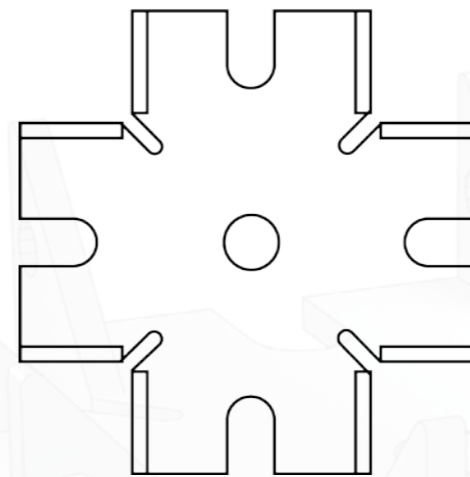
Se puede configurar para 100 mm o 120 mm según sea necesario. Esto lo hace perfecto para paneles de reubicación o transiciones en pasarelas y áreas de bastidores.

La parte superior CF / DF viene con el tornillo de 120 mm de serie. Sin embargo, es posible utilizar el tornillo de 100 mm.

Por lo tanto, es posible ensamblar hasta tres perfiles uno al lado del otro.



# CABEZAS CW / DW



La parte superior de la cabeza de garra CW / DW se utiliza principalmente en salas técnicas de RAK, servidores, etc.

La instalación puede utilizar los pedestales de 24 x 2 mm o los de 26 x 3 mm. La cabeza de garra no es solo ideal para colocar franjas en salas técnicas, (es decir, pasarelas).

Es perfecto para adaptarse a todos los perfiles C disponibles.

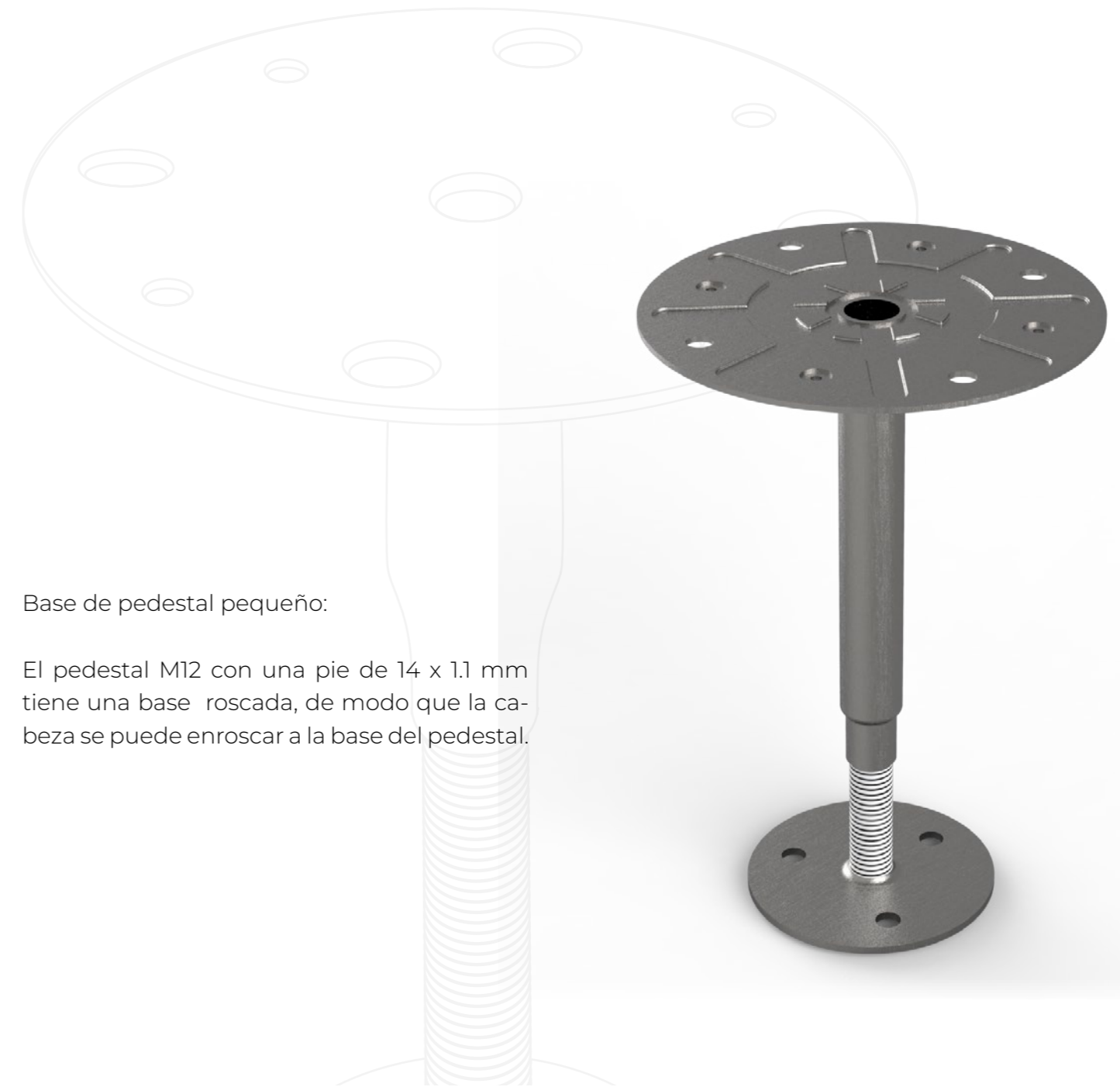
## PEDESTAL DE ROSCA M16

La base del pedestal M16 tiene una pata de 22 x 1,8 mm con un base de pedestal roscada, y la cabeza del pedestal seleccionada se enrosca en el pedestal.

Los pedestales de rosca son particularmente adecuados para instalaciones con alturas mínima o baja capacidad de carga, donde ofrecen un equilibrio ideal entre economía y funcionalidad.



## PEDESTAL DE ROSCA M12



Base de pedestal pequeño:

El pedestal M12 con una pie de 14 x 1.1 mm tiene una base roscada, de modo que la cabeza se puede enroscar a la base del pedestal.

Weiss Doppelbodensysteme GmbH  
Im Winkel 4  
74589 Satteldorf  
+49 7951 317 92 - 00

Email: [info@weiss-dbs.de](mailto:info@weiss-dbs.de)  
Web: [www.weiss-dbs.de](http://www.weiss-dbs.de)

