

# SCHALTWARTENBODEN



# Schaltwartenboden



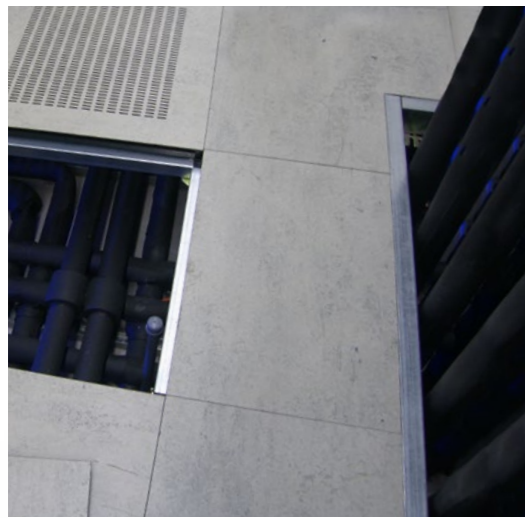
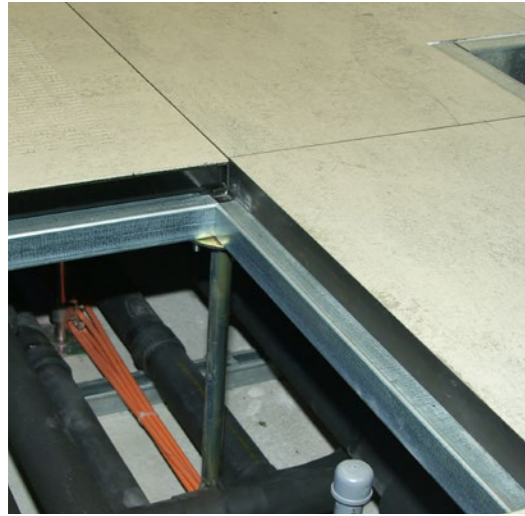
**Doppelbodensysteme mit C-Profilen kommen in technischen Räumen, wie z.B. Serverräumen, Schalträumen und in Bereichen mit erhöhten Lastanforderungen zum Einsatz.**

Die Unterkonstruktion besteht aus korrosionsbeständigen Stahlstützen, die sich in der Höhe exakt einstellen lassen. Auf die Stützen kommen C-Profile, die mit Hammerkopfschrauben nach VDE 0100 mit den Stützenköpfen verschraubt werden. Durch die Verschraubung kann die Konstruktion bei Bedarf angepasst, erweitert oder demontiert und wieder aufgebaut werden. Diese Art der Konstruktion muss nicht verschweißt werden. Ein großer Vorteil dieser Bauart ist die schnelle Umsetzungsmöglichkeit.

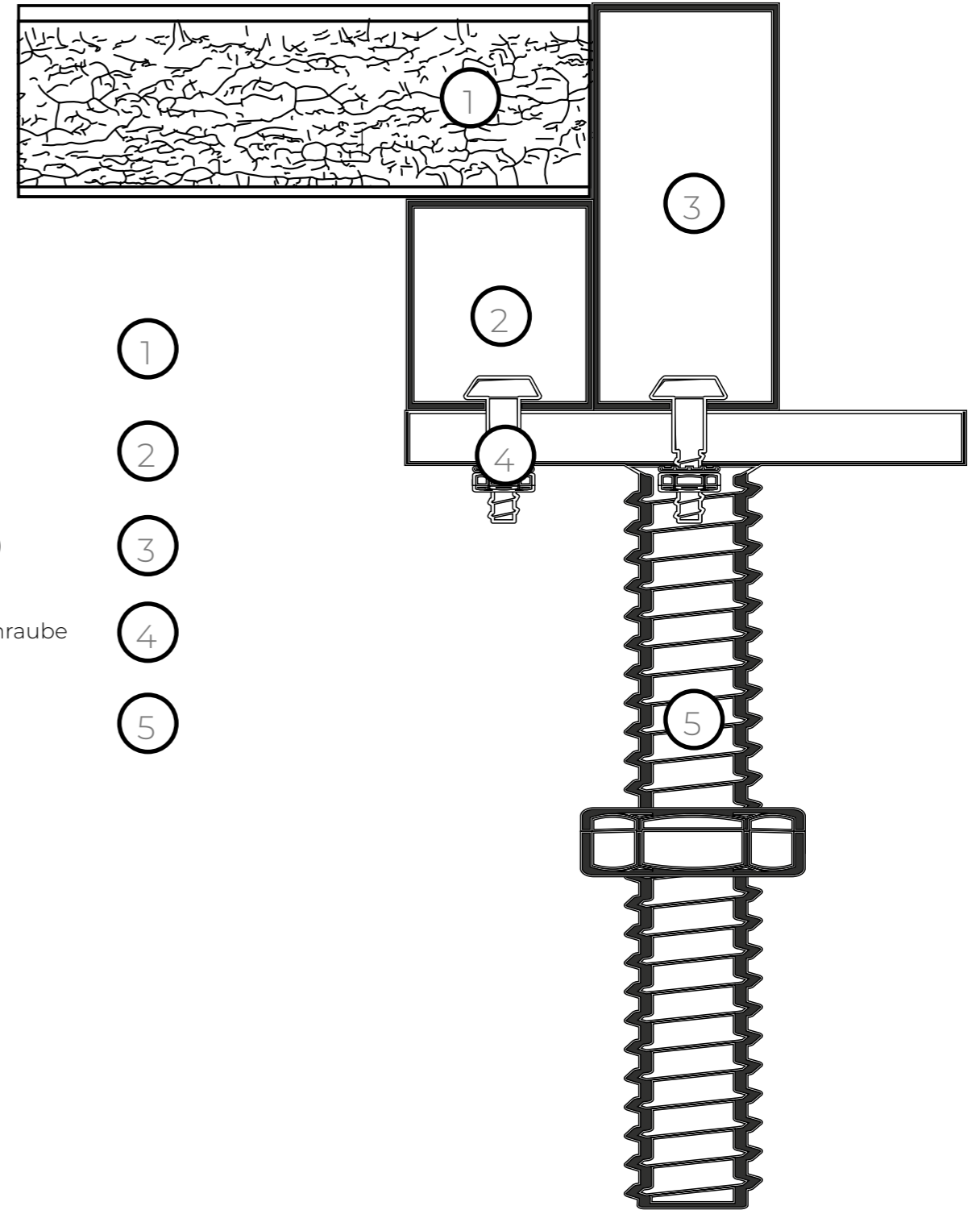
Durch Kombination von unterschiedlich hohen C-Profilen (z.B. 40 und 80 mm) kann ein Rahmen für Geräte, wie Schalt- oder Klimaschränke, gebaut werden. Dabei bleibt der Rahmen bündig mit dem Gehbereich. Da die Konstruktion auch bei geöffnetem Boden horizontal und vertikal stabil bleibt, kann der Bereich unter den Schränken offenbleiben und so direkt für Kabel- oder Luftzuführung genutzt werden. Für zukünftige Erweiterungen können schon bei der Erstinstallation Reservefelder gebaut und vorübergehend mit Doppelbodenplatten geschlossen werden.

**Durch Verwendung von dickeren C-Profilen ist der Schaltwartenboden auch für extreme Punktlasten von über 20 kN geeignet.**





# SYSTEMAUFBAU



- Platte mit Belag (1)
- C-Profil (40mm) (2)
- C-Profil (80 mm) (3)
- Hammerkopfschraube (4)
- Stützenkopf (5)

# PASSENDE STÜTZEN

# C-PROFILE

Stützenrohr  
24 mm x 2 mm

Stützenrohr  
26 mm x 3 mm

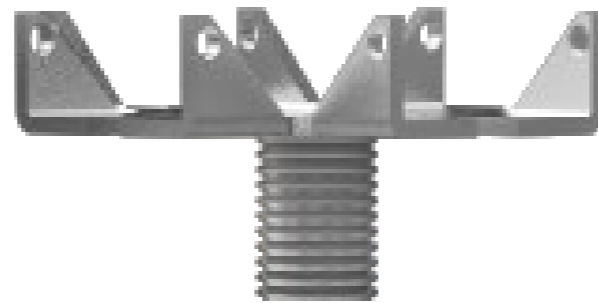
CS

DS



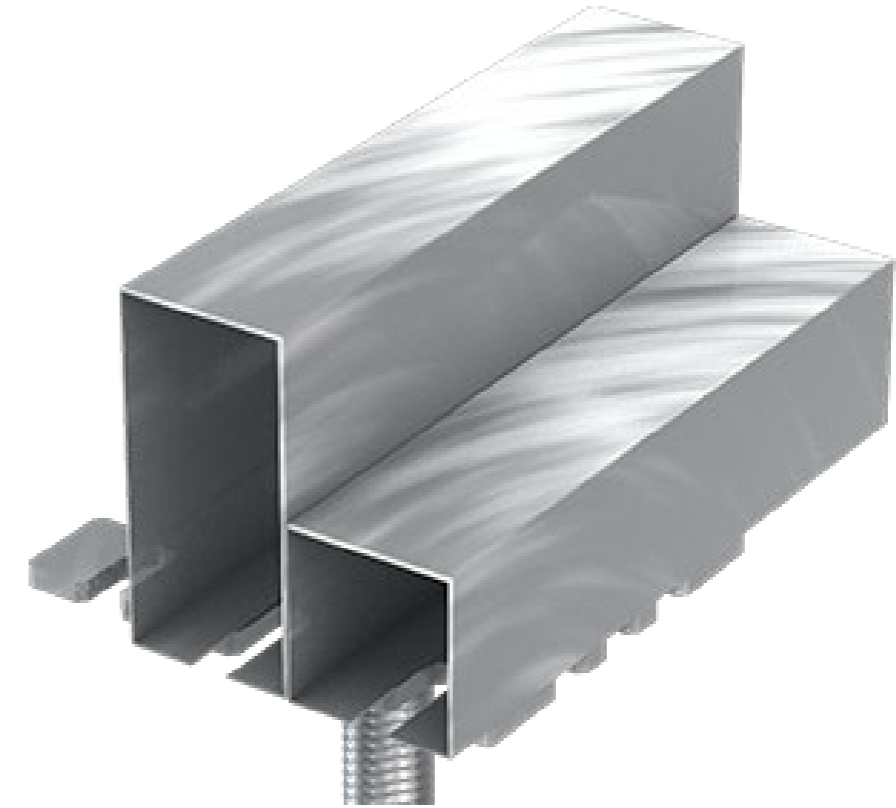
CW

DW



CF

DF



Wir bieten C-Profile in allen gängigen Größen an, z.B.: C-40, C-65, C-80, C-82, C-115, C-120.

Die Standardmaterialstärke von 1,5 oder 2 mm kann bei besonderen Lastanforderungen auf 3 bis 5 mm erhöht werden.

Als Standardlänge bieten wir C-Profile mit 2400 mm und 558 mm. Bei Bedarf können wir 6 m Stangen liefern oder Zuschnitte nach Maß ausführen.

Weiss Doppelbodensysteme GmbH  
Im Winkel 4  
74589 Satteldorf  
+49 7951 317 92 - 00

Email: [info@weiss-dbs.de](mailto:info@weiss-dbs.de)  
Web: [www.weiss-dbs.de](http://www.weiss-dbs.de)

